

GASILEC (m/ž)

Na sedežu podjetja na naslovu Otoki 21, 4228 Železniki iščemo več kandidatov za gasilsko enoto. Delo je zaradi narave dela organizirano v štirih izmenah.

Vaše delo bo obsegalo:

izvajanje operativnih nalog gasilstva:

- odzivanje na požarne alarme, gašenje požarov, reševanje ljudi in premoženja ob naravnih in drugih nesrečah ter ukrepanje ob okoljskih incidentih,
- vodenje vseh vrst intervencij v skladu z Zakonom o gasilstvu,
- spremljanje razvoja gasilske opreme, gasilske zaščitne in reševalne opreme, gasilskega vozila in tehnike ter izvajanje pregledov,
- svetovanje v zvezi s požarno zaščito,

izvajanje preventivnih nalog iz varstva pred požarom v skladu z Zakonom o varstvu pred požarom oziroma aktivno sodelovanje pri:

- načrtovanju ukrepov in izdelavi organizacijskih predpisov (organizacija, ukrepi, ki jih zahtevajo delovne razmere, navodila za ravnanje v primeru požara),
- praktičnem usposabljanju iz varstva pred požarom,
- izvajanju požarne straže, nadzora nad uporabo odprtega ognja in mest za kajenje,
- vzdrževanju in servisiranju gasilnih aparatov, hidrantov, vgrajenih sistemov aktivne požarne zaščite in zaščiti stavb pred delovanjem strele),
- izvajanje dnevnih obhodov prostorov iz vidika preventivnega požarnega varovanja,
- nudenje prve pomoči ob nezgodah in uporaba AED,
- sodelovanje oz. izvajanje preizkusa alkoholiziranosti in testa drog,
- komunikacija in sodelovanje s pristojnimi službami, z Domelovo civilno zaščito ter internimi oddelki,
- izdelava predpisanih poročil in vodenje evidenc,
- skrb za urejeno delovno okolje.

Za uspešno delo boste potrebovali:

- V. stopnjo izobrazbe,
- opravljen vozniški izpit za C kategorijo,
- potrdilo, da kandidat ni bil pravnomočno obsojen zaradi naklepne kaznivega dejanja, ki se preganja po uradni dolžnosti, ter da ni bil obsojen na nepogojno kazen zapora v trajanju več kot šest mesecev,
- izkušnje s področja gasilstva (najmanj čin NGČ),
- uspešno opravljen zdravniški pregled za operativnega gasilca,
- osnovna digitalna pismenost.

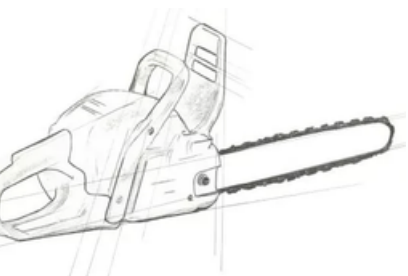
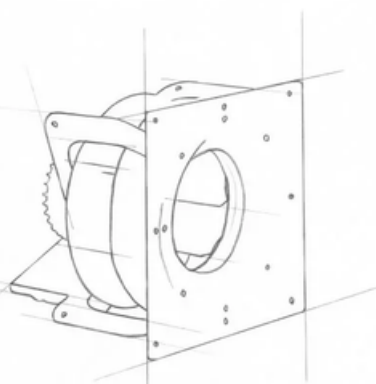
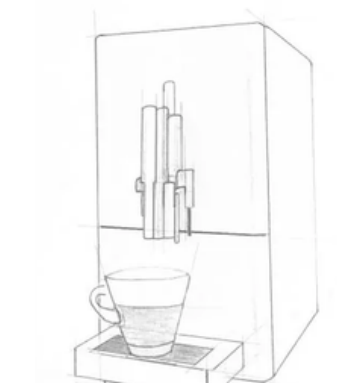
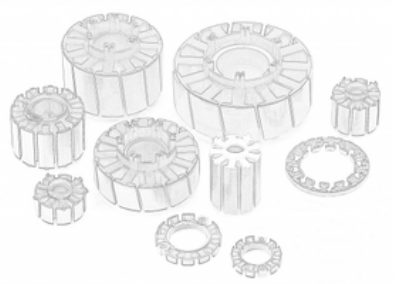
Dodatna znanja, ki vam bodo pomagala pri opravljanju dela:

- zaključena šola za poklicnega gasilca in opravljenim strokovnim izpitom za gasilca.

Nudimo vam:

- zaposlitev za polni delovni čas in dolgoročno sodelovanje,
- zaposlitev v domačem podjetju z odlično strategijo,
- delo v podjetju, ki ceni vrednote in spoštuje sočloveka,
- samostojnost pri delu ter sodelovanje v strokovni ekipi,
- možnost izobraževanja in pridobivanja novega znanja,
- dodatno pokojninsko in zdravstveno zavarovanje,
- možnost koriščenja počitniških kapacitet,
- subvencioniran nakup kart za smučanje, fitnes, skupinske vadbe in masaže.

Zainteresirane vabimo, da nam do 30.09.2024 oddajo prijavo na spletni strani <https://app.domel.com/prijave>, lahko pa tudi skenirajo QR kodo.



SKRBNIK MATERIALA (m/ž)

Na lokaciji v Škofji Loki, ki se nahaja na naslovu Kidričeva cesta 66, 4220 Škofja Loka iščemo kandidata za razpisano delovno mesto. Delo je organizirano v treh izmenah in se opravlja v zaprtih prostorih skladišča in proizvodnih prostorov.

Vaše delo bo obsegalo:

- izvajanje naročil pri internem prevozu materiala polizdelkov, sestavnih delov in embalaže na delovna mesta in z delovnih mest,
- prevzemanje materiala iz skladišč, kontroliranje prejetih količin in potrditev dviga,
- sodelovanje z urejevalci glede pravočasne in pravilne oskrbe delovnih mest,
- prevažanje polizdelkov in sestavnih delov med delovnimi mesti in dostava pred skladišče ali odpremo,
- skrbi za red in urejenost transportnih poti in odlagalnih mest.

Za uspešno delo boste potrebovali:

- IV. stopnjo izobrazbe, prednost imajo kandidati s tehnično smerjo izobrazbe,
- pripravljenost za delo v treh izmenah (nočno delo),
- izkušnje iz področja logistike in manipulacije polizdelkov in izdelkov,
- opravljen izpit za voznika viličarja (v kolikor ga kandidat še nima, mu usposabljanje uredimo v sklopu podjetja),
- osnovna digitalna pismenost.

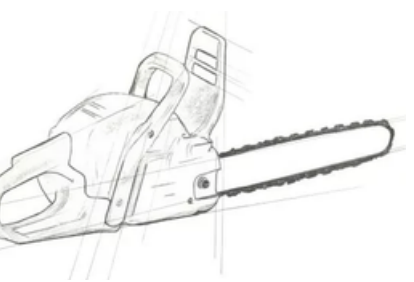
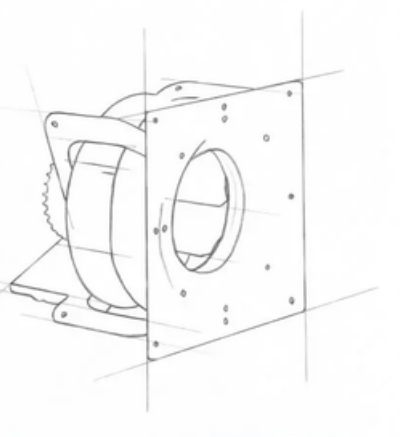
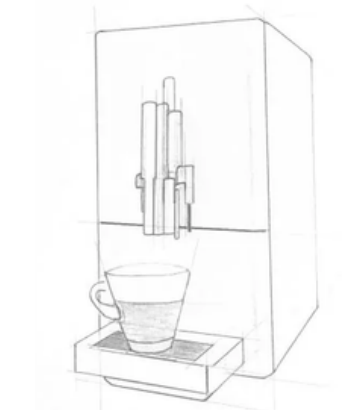
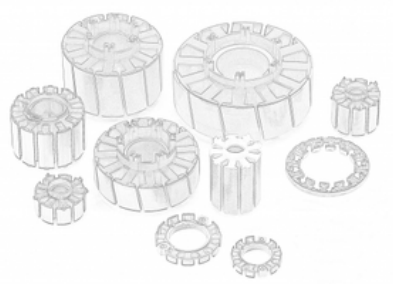
Dodatna znanja, ki vam bodo pomagala pri opravljanju dela:

- poznavanje programov za ustrezno preskladiščenje polizdelkov (KAN-BAN),
- poznavanje metode 5S,
- osnovno poznavanje SAP.

Nudimo vam:

- zaposlitev za polni delovni čas in dolgoročno sodelovanje,
- maksimalno izplačilo stroškov prevoza na delo,
- nadpovprečno izplačilo regresa,
- možnost internih napredovanj v podjetju,
- zaposlitev v domačem podjetju z odlično strategijo,
- delo v podjetju, ki ceni vrednote in spoštuje sočloveka,
- samostojnost pri delu ter sodelovanje v strokovni ekipi,
- možnost izobraževanja in pridobivanja novega znanja,
- dodatno pokojninsko in zdravstveno zavarovanje,
- možnost koriščenja počitniških kapacitet,
- subvencioniran nakup kart za smučanje, fitness, skupinske vadbe in masaže.

Zainteresirane vabimo, da nam do 30.09.2024 oddajo prijavo z življenjepisom na spletni strani <https://app.domel.com/prijave>, lahko pa tudi skenirajo QR kodo.



PROIZVODNI DELAVEC (m/ž)

Na lokacijah v Železnikih, Škofji Loki in Retečah iščemo več kandidatov za razpisano delovno mesto. Delo je organizirano v treh izmenah in obsega posluževanje strojev in avtomatizacij, preverjanje kakovosti in pakiranje.

Vaše delo bo obsegalo:

- posluževanje in oskrbovanje strojev, odprava manjših zastojev,
- sestavljanje in montaža polizdelkov,
- izvajanje kontrole kakovosti,
- izdelava embalaže in pakiranje.

Za uspešno delo boste potrebovali:

- vsaj II. stopnjo izobrazbe,
- pripravljenost na delo v treh izmenah (nočno delo),
- osnovno znanje slovenskega jezika,
- veljaven izpit B kategorije.

Dodatna znanja, ki vam bodo pomagala pri opravljanju dela:

- predhodne izkušnje na področju proizvodnje.

Nudimo vam:

- maksimalno izplačilo stroškov prevoza na delo,
- nadpovprečno izplačilo regresa,
- možnost internih napredovanj v podjetju,
- zaposlitev v domačem podjetju z odlično strategijo,
- delo v podjetju, ki ceni vrednote in spoštuje sočloveka,
- samostojnost pri delu ter sodelovanje v strokovni ekipi,
- možnost izobraževanja in pridobivanja novega znanja,
- dodatno pokojninsko in zdravstveno zavarovanje,
- možnost koriščenja počitniških kapacitet,
- subvencioniran nakup kart za smučanje, fitnes, skupinske vadbe in masaže.

Zainteresirane vabimo, da nam do 30.09.2024 oddajo spremno pismo z življenjepisom na spletni strani <https://app.domel.com/prijave>, lahko pa tudi skenirajo QR kodo.

